

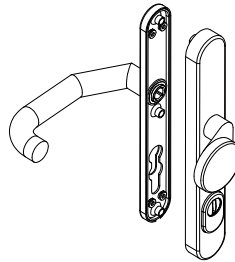


Bitte dem Beschlag beiliegende Anleitung beachten!  
Please refer to the assembly instructions which comes with the fittings!

**Z 997410 02**  
**Z 997410 31**

Wechselgarnitur ES 3  
9 mm Vierkant  
**Funktion E**

Z 996864 separat bestellen

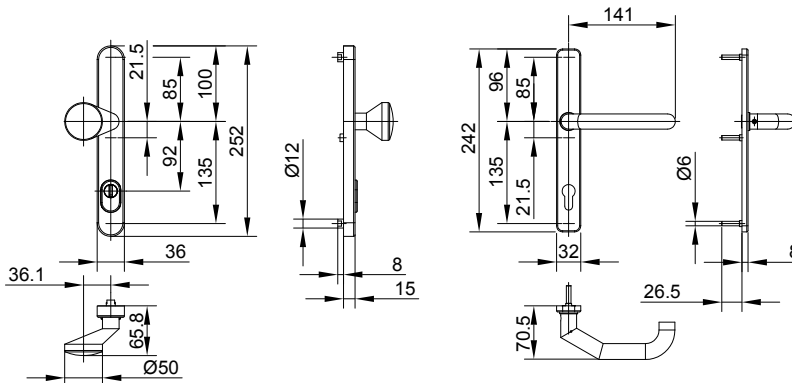


**Z 997410 02**  
**Z 997410 31**

Fixed pull set ES 3  
9 mm square pin  
**Funktion E**

Order Z 996864 separately

RC2 (N)



**Z 996864**

Beschlagzubehör  
für ES 3 Beschläge Z 996863,  
bestehend aus Schrauben und  
Montagewerkzeug

**Z 996864**

Fitting accessories  
for ES 3 fittings Z 996863,  
consisting of screws and assembling tool

RC2 (N)

Drückerstifte mit 9 mm Vierkant, passend für Türdrücker Z 996863 • für die Beschläge D/K; D/O; ST/O  
Door handle pin, 9 mm square pin suitable to the door handle Z 996863 • for fittings D/K; D/O; ST/O

Variante Variant	9 mm Vierkant 9 mm square pin		Lambda duo 90
	Länge Art. Nr.	Length Art. no.	
	Schlösser Locks		<b>100</b> <b>Z 921246</b>
	<b>GU - BKS</b>	Länge Art. Nr.	<b>100</b> <b>Z 921246</b>
		Länge Art. Nr.	<b>80</b> <b>Z 921249</b>

Beschläge wahlweise Fittings - optional	
Innen Inside	Außen Outside
<b>D / K</b> = Drücker Handle	Knopf Knopf
<b>D / O</b> = Drücker Handle	Ohne None
<b>ST / O</b> = Stange Bar	Ohne None

RC2 (N)

043010400