

3-Fallenriegel-Panikschloss, automatische Verriegelung, Dornmaß 40 mm, Nuss 9 mm, U-Stulp 24 x 6 x 2285 mm, Edelstahl
3-latch-anti-panic lock, automatic locking, backset 40 mm, nut 9 mm, U-shaped stainless steel U-shaped forend 24 x 6 x 270 mm

1-flügelig (oder 2-flügelig Teilpanik) 1-sash (or 2-sash part anti-panic)	2-flügelig (Vollpanik) 2-sash (anti-panic)
---	--

Z 921146
Funktion B, ohne Wechsel, DIN L
Function B, without change, DIN L

Z 921147
Funktion B, ohne Wechsel, DIN R
Function B, without change, DIN R

Z 921148
Funktion E, mit Wechsel, DIN L
Function E, with change, DIN L

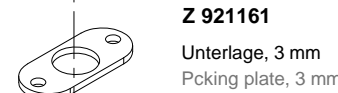
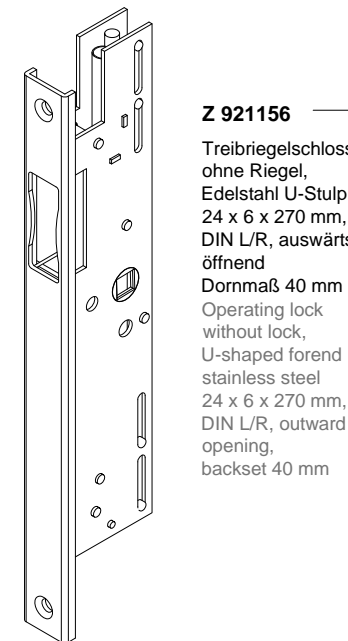
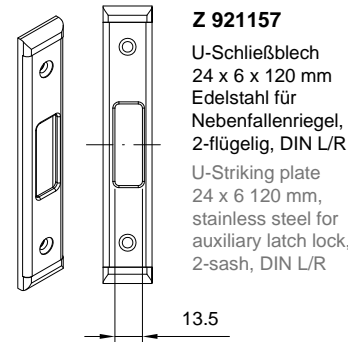
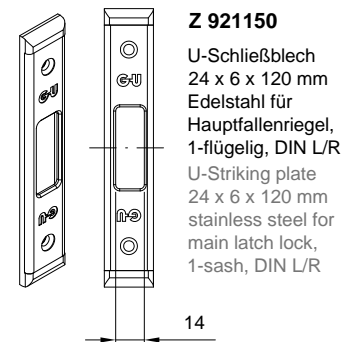
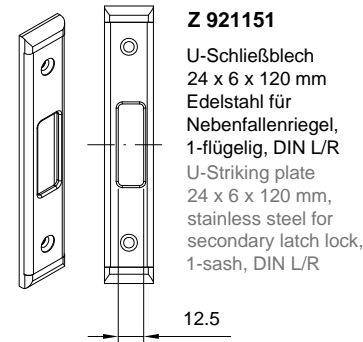
Z 921149
Funktion E, mit Wechsel, DIN R
Function E, with change, DIN R

Z 921152
Funktion B, ohne Wechsel, DIN L
Function B, without change, DIN L

Z 921153
Funktion B, ohne Wechsel, DIN R
Function B, without change, DIN R

Z 921154
Funktion E, mit Wechsel, DIN L
Function E, with change, DIN L

Z 921155
Funktion E, mit Wechsel, DIN R
Function E, with change, DIN R



Optional
Optionally

