

02  | 20

metall- markt.net

Beste Seiten im Metallbau

DieGuteForm 2020

Der Nachwuchs liefert
überzeugende Arbeiten

12

Fassadenlösung von HUECK

Schlankes System mit
breiten Einsatzmöglichkeiten

34



Feuerverzinkter Terminal
Premiere für Stahlkonstruktion
mit R30-Brandschutz



Das Informationsangebot der R+T 2021 ist vielfältig: auch für Metallbau-Unternehmen

16



Trigon FS ist kompatibel zur gesamten Produktfamilie von HUECK

34

Die Themen

Aktuell

- 3** Editorial & Impressum
- 6** Kurznachrichten aus der Branche
- 11** Präsent
Lobbyarbeit für Transparente Gebäudehüllen
- 12** DieGuteForm
Deutschlands beste Metallgestalter
- 16** Innenansichten
R+T 2021
- 20** SmartTouch
Komfort und Sicherheit zugleich
- 22** Brandschutz
R30-Nachweis bei verzinktem Stahl
- 24** Reaktionsstark
Corona-Maßnahmen von UHL
- 26** Schaufenster
Anzeigenmarkt
- 26** Meldungen
Neues und Wissenswertes für Metallbauer
- 32** Botschaft
Mit Feuer und Flamme gegen die Krise

Werkstatt

- 34** Hoch hinaus
HUECK präsentiert neue Fassadenlösung
- 36** Überzeugend
Fassade HUECK Trigon FS
- 38** Hochflexibler Baukasten
Interview mit Christian Wedi
- 40** metall-markt Lesertest:
Elektroschleiffeile ESF 500-E
- 44** Nemo kommt
Lesertest
- 46** Applaus
Dillinger bringt Blech zum Sprechen

- 50** Flexibilität
auratronic: dynamische AT-520 entwickelt
- 51** Dynamik und Präzision
Interview mit René Westphal
- 54** Pffiffig
Aus alt mach neu: Super-Schweißroboter
- 56** Lukrative Verjüngung
Interview: Retrofitting-Konzept
- 58** Permanent-Magnet
Neue Kernbohrmaschine von FEIN
- 60** Geprüft
Lizenz zum Beschichten
- 62** Reichweiten-Plus
Baureihe Titan XQ puls von EWM
- 64** Smart
Türsteuerung mit Nice IT4WIFI
- 66** Montagefreundlich
Neues Feuerschutz-Schiebetor
- 68** Lernfähig
KI im laufenden Betrieb

Baustelle

- 70** Cruise Center
R30-Brandschutz durch Feuerverzinken
- 74** Leistungsfähig
Neues Sportzentrum in der Bretagne
- 78** Enge Nummer
Schweißen in Stahlbauteilen
- 80** Nachhaltig
Jugendherberge futuristisch gestaltet
- 82** Spektakulär
Verfahrbare Glasfassade

Unternehmen

- 84** Einblicke
Strategien gegen Nachwuchssorgen: Teil 3

Fassade HUECK Trigon FS

Überzeugend

Die intelligent konstruierte neue Fassadenlösung aus dem Hause HUECK (s.a. Bericht Seite 34) überzeugt mit besonders schmalen Ansichtsbreiten von 40 Millimetern, einer einfachen Traglastverteilung sowie durch Flexibilität und Vielseitigkeit.

Trigon FS steht in Ansichtsbreiten von 40, 50 und 60 Millimetern zur Verfügung, die sich untereinander auch leicht kombinieren lassen. „Mit den filigranen Ansichten haben wir dem Wunsch der Architekten nach schlanken Designlösungen entsprochen, ohne dabei Kompromisse bei der Stabilität zu machen“, erklärt Thomas Leimkühler, Leiter des HUECK-Produktmanagements. Eine Auswahl spezieller Abdeckprofile eröffnet viele zusätzliche Design-Optionen.

Flex-Technologie

Ein besonderes Merkmal der neuen Fassadenlösung ist die innovative Flex-Technologie. Damit lässt sich Trigon FS in allen drei Ansichtsbreiten als Pfosten-Riegel- und als Riegel-Riegel-Konstruktion einsetzen. So ermöglicht der modulare Systembaukasten drei unterschiedliche Bauweisen in jeweils mit Profilgeometrie und Statik abgestimmten Bautiefen. Mit Montageprofilen aus dem Trigon-Systembaukasten lässt sich die neue Konstruktion auch in elementierter Bauweise verarbeiten. „Damit bietet unsere

Fassade eine derzeit auf dem Markt einzigartige Vielseitigkeit“, betont Leimkühler.

Konstruktion und Verarbeitung sind so aufeinander abgestimmt, dass die Fertigung als Pfosten-Riegel- und als Riegel-Riegel-Konstruktion mit einem einheitlichen Werkzeugpool möglich ist. Aus dem Systembaukasten kann Trigon FS zudem in derselben schlanken Optik als einbruchhemmende Fassade bis RC3 realisiert werden. Auch die RC-geprüften Einselemente aus den Lambda-WS/DS-Serien lassen sich ohne optische Unterschiede integrieren.

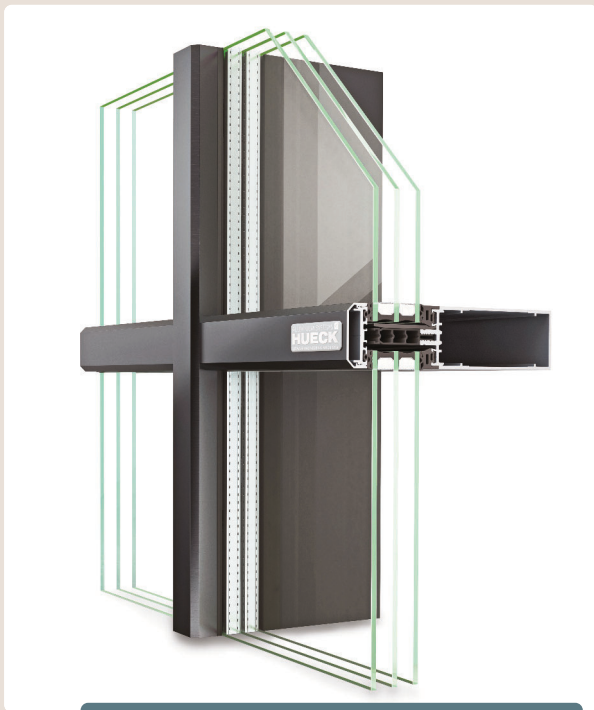
Voll kompatibel

Die Connect-Technologie von HUECK eröffnet der neuen Fassade volle Kompatibilität zur gesamten Produktfamilie des Unternehmens: Durch ein serienübergreifend normiertes Raster von sechs Millimetern lässt sich die Fassadenlösung mit den Fenster- und Türkonstruktionen der Serien Lambda WS/DS kombinieren. Dafür werden bei Füllungsstärken von vier bis 68 Millimetern statt der klassischen Verglasung passende Einspannblendrahmen



Produktmanager Christian Wedi (l.) und Marketingleiter Rafael Wilk betrachten unterschiedliche Isolatoren für unterschiedliche thermische Anforderungen

Fotos: metall-markt.net/jolanta Gatzanis



Durchdachtes System mit eindrucksvollen Leistungsdaten: Trigon FS

integriert. „Mit dieser Fassade haben wir das Prinzip der serienübergreifenden Gleichteileverwendung und rationellen Verarbeitung konsequent fortgesetzt“, versichert Leimkühler.

Auch im Hinblick auf die Traglast haben die Konstrukteure die neue Fassade äußerst flexibel gestaltet. Mit abgestimmten Bautiefen von 50 bis 250 Millimetern kann Trigon FS nach dem Baukastenprinzip für die jeweiligen Anforderungen maßgeschneidert werden. Durch eine ausgeklügelte Statik mit intelligentem Materialeinsatz an den richtigen Stellen sind bei Standard-Glasträgern Traglasten bis zu 360 Kilogramm möglich – mit weiteren Maßnahmen sogar 800 Kilogramm.

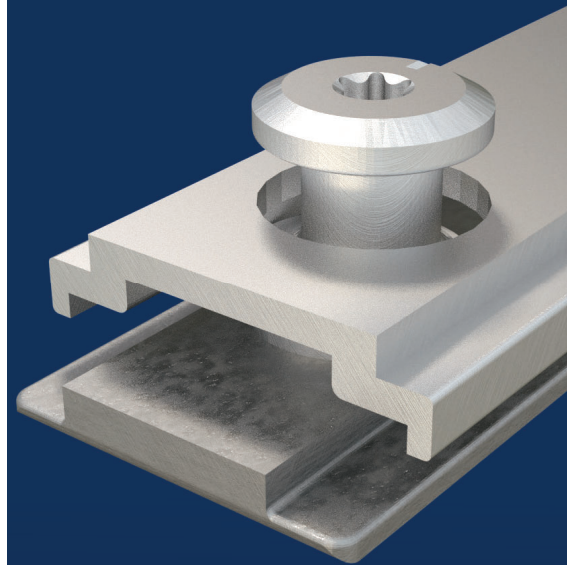
Boost-Technologie

„Ein weiteres Feature ist die flexible Erweiterung der Traglast“, erklärt Leimkühler. Intelligent kombinierte Verbinder und Glasträgervarianten (Boost-Technologie) erlauben es, die statische Aufnahme der Füllgewichte mit nur einem Klick zu erhöhen. „So lässt sich bei Trigon FS die Traglast durch eine Glasträgerunterstützung mit minimalem Aufwand um bis zu 20 Prozent erweitern.“

Thermische Trennung

Neben der Verbindungstechnik stand bei der Entwicklung von Trigon FS auch die thermische Trennung im Fokus. Die hochwärmegeämmte Fassadenkonstruktion genügt allen modernen Ansprüchen an die Energieeffizienz. Für unterschiedliche Anforderungen steht die neue Fassade in drei Wärmedämm-Varianten mit einheitlichem Dichtungssystem zur Verfügung. Die Variante Trigon FS 050 Pro wurde vom unabhängigen Darmstädter Forschungsinstitut Passivhaus-Institut (PHI) bereits als „Zertifizierte Komponente“ für kühl-gemäßigtes Klima ausgezeichnet. ■

Flexibilität.



Gestaltungsfreiheit mit dem modularen ALU-JET-Beschlag.

- Universell einsetzbar für alle Öffnungsarten
- Einheitliche Schubstangenlochung
- Frei konfigurierbare Einbruchhemmung
- Von unten steckbare aushebel-sichere Schließzapfen bis RC 3
- Flügelgewichte bis 300 kg
- Rationelles Anschlagen
- Fehlbedienungssicherung in der Eckumlenkung

Gretsch-Unitas GmbH Baubeschläge
D-71254 Ditzingen | www.g-u.com