

HUECK OP BAU 2023: INNOVATIEVE ALUMINIUMSYSTEMEN VOOR RAMEN, DEUREN, GEVELS EN BRANDBEVEILIGING IN “INGENIEUZE VARIATIES”

Op de vakbeurs BAU 2023, die van 17 t/m 22 april in München plaatsvindt, presenteert HUECK System GmbH & Co. KG zich voor het eerst na de fusie als onderdeel van Hydro Building Systems (HBS). In hal B, stand B103 biedt de producent van aluminiumsystemen uit Lüdenscheid geïnteresseerde personen en klanten een open, modern communicatieplatform voor informatie en uitwisseling. Hier worden marktgerichte product highlights gepresenteerd – van het geharmoniseerde modulaire systeem Lambda WS/DS 075/090 met het innovatieve geluidswerende raam Silent Air en een dubbele, RC3-gecertificeerde volle paniekdeur over een systeemaanvulling voor schuifpaneelserie HUECK Volato M+ tot de uitbreiding van het veelzijdige modulaire gevelsysteem HUECK Trigon FS met een nieuwe, volledig glazen oplossing en een gecertificeerde brandwerende gevel.

Ingenieuze variaties. Verder ontwikkeld.

De presentatie weerspiegelt de focus op kerncompetenties van HUECK: Ramen en deuren, gevels, schuifdeuren en geluids- en brandwering. “Het grote voordeel van onze modulaire systemen ligt niet alleen in het universele concept van identieke onderdelen, maar ook in de onderlinge combineerbaarheid”, licht Thomas Leimkühler, hoofd van het HUECK-systeemmanagement, toe. “Zo kunnen we grotendeels met standaardsystemen voldoen aan de uiteenlopende behoeften van planners en architecten.” Op die basis heeft de onderneming ook de modulaire raam- en deursystemen HUECK Lambda WS/DS 075/090 ingevoerd. Onder het motto “Geniale veelzijdigheid. Verder ontwikkeld.” brengt deze intelligente doorontwikkeling twee basisdieptes samen in een samenhangend, geïntegreerd systeem. Door de grote variatie in thermische isolatie – tot aan de passiefhuisstandaard – en een indrukwekkend aantal schaalbare opties bij de geluidswering en veiligheid biedt het nieuwe modulaire systeem een overvloed aan mogelijkheden.



Afbeelding 1: Rendering van de HUECK-stand op BAU 2023 (Bron: HUECK)

Geluidswerend raam Silent Air

Onder meer het innovatieve geluidswerende raam HUECK Lambda WS 090 SA I (Silent Air) is in het nieuwe modulaire systeem geïntegreerd. Dat biedt niet alleen in gesloten toestand uitzonderlijke geluidsisolerende eigenschappen, maar ook in ventilatiestand. Op BAU presenteert HUECK de uitbreiding van de openingsvarianten met een draai-kiép- en een draai-schuifoplossing. Voor de deuren biedt HUECK naast de inbraakbeveiliging een hele reeks vluchtdeurfuncties met diverse schaal- en combineerbare opties voor nooduitgangs- en paniekdeuren. "We zijn vooral erg blij dat we op BAU onze tweedelige, volle paniekdeur volgens EN 1125 met gecertificeerde RC3-inbraakwering kunnen presenteren", benadrukt Leimkühler. "Op dit technisch hoogstandje zijn we heel trots."

Uitbreidingen van het Trigon FS gevelsysteem

Een extra troef van HUECK Lambda WS/DS 075/090 naast zijn buitengewone flexibiliteit is dat het kan worden gecombineerd met andere HUECK-systemen, zoals de gevel HUECK Trigon FS. Met dit innovatieve gevelsysteem heeft de Duitse producent de concepten van veelzijdigheid en flexibiliteit naar een hoger niveau getild. De intelligent gebouwde oplossing is beschikbaar in frontbreedtes van 40, 50 en 60 millimeter, die onderling zonder moeite kunnen worden gecombineerd. HUECK Trigon FS overtuigt met een geniaal eenvoudige verhoging van het draagvermogen en kan worden uitgevoerd als stijl-/regelwerk- en regelwerk-/regelwerkconstructie. "Door de uiterst filigrane aanzichten hebben we met onze gevel ingespeeld op de vraag van architecten en aannemers naar bijzonder slanke designoplossingen, zonder daarbij in te boeten aan stabiliteit", beschrijft Leimkühler. "De speciale constructie resulteert bovendien in erg gelijkmatige, esthetische binnen aanzichten van onze gevels. Uiteraard kan ons gevelsysteem zonder enig probleem worden gecombineerd met het volledige productassortiment van HUECK." Op BAU stelt HUECK nu een veel gevraagde uitbreiding van het modulaire Trigon-systeem voor: de volledig glazen gevel HUECK Trigon FS 050/060 SG met ETA-goedkeuring van DIBt, die niet alleen worden aangeboden in frontbreedtes van 50 en 60 millimeter maar ook volledig compatibel is met de overige modulaire systemen. Als extra highlight van de gevel presenteert HUECK in dezelfde look ook een studie van de nieuwe, gecertificeerde brandbeveiligingsoplossing Trigon FS 050/060 FP30, waarvan de marktintroductie voor het komende jaar is gepland.

Nieuwe ontwikkelingen op het gebied van brandveiligheid en schuifsystemen

"Zoals altijd hebben wij onze verdere ontwikkelingen en aanvullingen ook gericht op de suggesties en wensen uit de architectuur en metaalbouw", benadrukt Leimkühler. Zo zijn de succesvolle en beproefde modulaire systemen voor brandveiligheid HUECK Lava uitgebreid met een voordelige en eenvoudige oplossing met RC2-inbraakwering volgens EN 179/1125. Voor het eerst heeft HUECK hier brandwerende deuren uit één stuk en beglazingscombinaties uit de klasse RC3 in zijn programma opgenomen. "Bovendien beschikken aannemers nu voor het Lava-systeem over uitgebreide controleopties in combinatie met geluidswerende eigenschappen." Ook voor de reeks van ramen met hoge thermische isolatie HUECK Volato M+ heeft HUECK in lijn met de marktvraag een nieuwe openingswijze ontwikkeld. "De nieuwe constructie maakt het mogelijk om nu ook bijzonder smalle vleugels te integreren in grote hef-schuifsystemen."

Duurzame aluminiumlegering Hydro Circal

De HUECK-systemen worden in München gepresenteerd onder het hoofdthema "duurzaamheid". Al bij de ontwikkeling van de gevel HUECK Trigon FS en het modulaire systeem HUECK Lambda WS/DS 075/090 werd rekening gehouden met alle milieu-aspecten en met de ecologische balans in de levenscyclus van het product. Tegen deze achtergrond zijn de Lambda- en Trigon-systemen zilver gecertificeerd volgens Cradle to Cradle. Als onderdeel van Hydro Building Systems opent HUECK nu nieuwe mogelijkheden voor toekomstgericht, duurzaam en CO₂-reducerend bouwen voor architecten en planners met de duurzame aluminiumlegering Hydro Circal die gemaakt is van 75 procent end-of-life aluminium (post consumer scrap).

HUECK by Hydro

Op 28 februari 2023 werd de overname van Hueck door Hydro afgerond, nadat de mededingingsautoriteiten in Duitsland en Oostenrijk hun goedkeuring hadden gegeven. Met deze overname versterkt Hydro Building Systems zijn positie en aanwezigheid in Europa. Hydro heeft momenteel meer dan 2000 mensen in dienst, waaronder ongeveer 200 technici die gespecialiseerd zijn in de ontwikkeling van duurzame toepassingen voor ramen, deuren en gevels voor de bouwsector. "Als één onderneming zullen wij werken aan koolstofarme oplossingen die nog verder gaan dan hetgeen onze strategie voor duurzame ontwikkeling bepaalt. We zullen nog meer inzetten op onze digitale aanpak, om onze klanten efficiënt te ondersteunen en onderzoek naar innovaties te bevorderen. Onze missie blijft echter hetzelfde: we willen onze klanten op alle mogelijke manieren helpen om nieuwe mogelijkheden in de bouwsector te realiseren. We kijken ernaar uit om samen te beginnen aan een nieuw hoofdstuk in onze gedeelde geschiedenis", aldus Henri Gomez, Vice President van Hydro Building Systems.



Afbeelding 2: Rendering van de HUECK-stand op BAU 2023 (Bron: HUECK)

EÉN SYSTEEM, TWEE INBOUWDIEPTES EN ONEINDIG VEEL MOGELIJKHEDEN: "HUECK LAMBDA WS/DS 075/090 IS EEN ECHT MULTI-TALENT"

Onder het motto "Ingenieuze diversiteit. Vooruitdenken." presenteert het in Lüdenscheid gevestigde HUECK System GmbH & Co. KG zijn nieuwe modulaire en buitengewoon veelzijdige systeem voor ramen en deuren op BAU 2023: HUECK Lambda WS/DS 075/090 biedt niet alleen een grote verscheidenheid aan warmte-isolatie tot aan de passiefhuisstandaard, maar ook een veelvoud aan uitbreidingsmogelijkheden op het gebied van geluidsisolatie en beveiliging. Als een van de vele hoogtepunten presenteert het aluminium systeemhuis in München onder andere een dubbele paniekdeur met gecertificeerde RC3-inbraakbeveiliging.

"Voor het bouwen in stedelijke omgevingen zijn tegenwoordig aangepaste geluidsisolatie, variabele beveiligingsopties, hoge thermische isolatie en gecertificeerde duurzaamheid in trek", aldus Thomas Leimkühler, hoofd van HUECK System Management. "Tegelijkertijd wensen architecten en planners filigrane aanzichten, transparantie en een hoge mate van ontwerpvrijheid." Daarom is het consequent geïntegreerde modulaire systeem HUECK Lambda WS/DS 075/090 ontworpen als flexibel multitalent. "Ik ken momenteel geen systeem op de markt dat zo veelzijdig, zo schaalbaar en zo voordelig te verwerken is." Een ander sterk punt van het tot in detail uitgedachte systeem is dat het gecombineerd kan worden met onder andere het HUECK Trigon FS-gevelsysteem.

Eén systeem – oneindig veel mogelijkheden

Omdat het modulaire systeem volledig uniforme gevels biedt in de twee standaarddieptes van 75 en 90 millimeter, biedt het een veelheid aan mogelijkheden op het gebied van transparantie, thermische isolatie, geluidsisolatie en beveiliging. Zo zijn voor de ramen vleugelgewichten tot 300 kilogram en vleugelafmetingen tot 1.635 millimeter breed of 2.835 millimeter hoog mogelijk. De ramen van de serie kunnen worden uitgevoerd met een geïntegreerde vleugel, maar ook naar buiten openend, als voorzetraam, als ventilatieklep en met een Frans balkon. Het modulaire systeem biedt dezelfde variabiliteit voor de deuren: met vleugelgewichten tot 300 kilogram, vleugelbreedten tot 1.500 en vleugelhoogten tot 3.100 millimeter. Verschillende deurscharnieren en vergrendelingen openen een extra breed scala aan mogelijkheden, van voordelige deuren tot elegante bedrijfs- en woningdeuren.

Tot in het kleinste detail geoptimaliseerde verwerking

"Het principe van identieke onderdelen en een voor de praktijk geoptimaliseerde verwerking vanuit het oogpunt van de metaalbewerker passen wij al heel lang consequent toe", verklaart Jens Kochheim, de voor de raambranche verantwoordelijke productmanager van HUECK. "Bij de verdere ontwikkeling hebben we het modulaire systeem HUECK Lambda WS/DS 075/090 opnieuw tot in detail doordacht." De symmetrische geometrie van beide basisdieptes maakt onder meer het gebruik mogelijk van uniforme verbindingstukken, beglazingssystemen, accessoires en bevestigingen voor alle series. Alle variabele opties, zoals warmte-isolatie, inbraakveiligheid of geluidsisolatie, kunnen met betrekkelijk weinig inspanning bij de installatie worden gerealiseerd. "De topper is nog altijd ons innovatieve HUECK-raambeslag GEN 4.0, dat met standaard montagetijden van slechts drie minuten ook in een verdekt liggend design ongeëvenaard snel geïnstalleerd kan worden", aldus Kochheim. De ingenieurs van HUECK hebben ook de inbouw van de roldeurscharnieren sterk vereenvoudigd met een gepatenteerde klemtechniek.

Voordelige inbraakbeveiliging

Afhankelijk van de eisen kunnen ramen en deuren van de HUECK Lambda WS/DS 075/090 serie worden voorzien van gecertificeerde inbraakbeveiliging tot RC3. "Vooral bij onze ramen is de inbraakbeveiliging ongeëvenaard eenvoudig te installeren en daardoor bijzonder voordelig", benadrukt Kochheim. "Het kan zelfs gemakkelijk achteraf worden ingebouwd zonder het raam te verwijderen." Voor deurbeveiliging biedt het modulaire systeem naast inbraakbeveiliging ook vluchtdeurfuncties met talrijke aanpasbare en combineerbare opties voor nooduitgang en paniekdeuren. "De HUECK Lambda DS 075/090 laat hier niets te wensen over, of het nu gaat om eenvoudige mechanische vluchtdeuren of om een slimme high-end oplossing met kinderslot en deurgrendel", aldus Dirk Vollmer, de verantwoordelijke HUECK-productmanager voor het deurensegment. "Een technische prestatie waar we bijzonder trots op zijn, is onze dubbele, volledige paniekdeur met volgens EN 1125 gecertificeerde RC3-inbraakbeveiliging." Bijna geen enkele andere aanbieder heeft deze in zijn aanbod.

Thermische isolatie tot passiefhuis standaard

Ook de warmte-isolatie van HUECK Lambda WS/DS 075/090 kan eenvoudig aan de betreffende eisen worden aangepast. Met de isolatievarianten "eco", "plus" en "pro" voldoet het systeem over de beide inbouwdieptes aan alle thermische eisen – van de voordelige oplossing tot en met de gecertificeerde passiefhuisstandaard.

Geluidwering en ventilatie

Bovendien biedt het nieuwe modulaire systeem reële alternatieven voor aangepaste geluidsisolatie voor bouwprojecten in lawaaierige omgevingen. Met de HUECK Lambda WS 090 kunnen standaard geluidswerende ramen met een hoge geluidsreductie tot 49 decibel worden geproduceerd. Bovendien kan de gepatenteerde geluidsisolatieoplossing HUECK Lambda Silent Air met hetzelfde uiterlijk worden geïntegreerd. Deze beschermt niet alleen effectief tegen geluid als het raam gesloten is, maar absorbeert ook 31 decibel aan buitengeluid, zelfs in de ventilatiestand. HUECK Lambda Silent Air kan op vele manieren worden gecombineerd en kan in het modulaire systeem als individuele oplossing, met een dakraam of lichtkoepel eronder of geïntegreerd in een raamscharnier worden toegepast.

Gecertificeerde duurzaamheid

Vandaag de dag worden projectontwikkelaars, planologen en architecten steeds meer geconfronteerd met de uitdaging om met een holistische benadering zo milieuvriendelijk en hulpbronbesparend mogelijk te werken. Dat HUECK Lambda WS/DS 075/090 hier aan een bijzonder hoge standaard voldoet, bewijzen de EPD's en de certificering volgens Cradle-to-Cradle (C2C) in zilver.



Afbeelding 3: HUECK Lambda WS 075 (bron: HUECK)



Afbeelding 4: HUECK Lambda DS 090 (bron: HUECK)



HUECK TOONT DESKUNDIGHEID OP HET GEBIED VAN GELUIDSISOLATIE: DE GEPATENTEERDE VENSTERUITVOERING HUECK LAMBDA WS 090 SA I (SILENT AIR) COMBINEERT GELUIDSISOLATIE EN NATUURLIJKE VENTILATIE

Op BAU 2023 legt HUECK System GmbH & Co. KG veel nadruk op zijn bijzondere deskundigheid op het gebied van geluidsisolatie van gevel-, deur- en raamsystemen. Een hoogtepunt is het gepatenteerde raamsysteem HUECK Lambda WS 090 SA I (Silent Air), een nog steeds unieke oplossing voor hoogwaardige geluidsisolatie met natuurlijke ventilatie. In München toont het aluminium systeemhuis uit Lüdenscheid het geïntegreerde modulaire systeem met nieuwe openingstypen.

Om ondanks de steeds schaarser wordende ruimte in binnensteden toch extra woonoppervlak te creëren, wordt tegenwoordig ook in winkelgebieden en andere lawaaiige omgevingen aan "verdikking" gedaan. Tegen deze achtergrond heeft HUECK in haar flexibele modulaire systemen voor gevels, deuren en ramen bijzondere aandacht besteed aan geluidsisolatie. Zelfs in standaard systemen bereiken de HUECK Lambda WS 090 ramen en de HUECK Trigon FS gevel daarom waarden tot 49 decibel. In de regel verminderen geluiddempende ramen de geluidshinder alleen zolang zij gesloten zijn. Tegelijkertijd wordt de volledige isolatie van het geluid van buitenaf vaak als isolerend ervaren. "Tegen deze achtergrond is onze gepatenteerde geluidsisolatie uitvoering HUECK Lambda WS 090 SA I daarom een absoluut hoogtepunt, omdat deze het geluid aantoonbaar tot 31 decibel absorbeert, zelfs in de gekantelde ventilatiestand", verklaart Jens Kochheim, HUECK-productmanager verantwoordelijk voor de raamsector. "Daarbij wordt al tien decibel als een halvering van het geluid ervaren." Lambda SA I voldoet dus in gelijke mate aan de behoefte aan rust en frisse lucht.

HUECK Lambda WS 090 SA I is gebaseerd op het sterk warmte- en geluidsisolerende raamsysteem HUECK Lambda WS 090 en is door diverse gerenommeerde keuringsinstituten getest. Niet alleen op het gebied van ventilatie, maar ook visueel biedt HUECK Lambda SA I planners en architecten een esthetisch alternatief voor stootplaten of kastramen. In combinatie met HUECK Lambda WS 075/090 is het mogelijk om door uniforme aanzichtbreedtes een gelijkwaardig buitenaanzicht te realiseren voor geluidsbelaste en minder belaste bouwdelen. HUECK Lambda WS 090 SA I is verkrijgbaar als stand-alone uitvoering, met bovenlicht of onderlicht voor stootventilatie of geïntegreerd in een vensterband. Het kan op talloze manieren worden gecombineerd binnen het HUECK modulaire systeem. Naast de draai- of kiepvariant is het raam nu ook verkrijgbaar in andere openingsvarianten als draai-kiep- of draai-kiepventilatie.

De innovatieve geluidsisolatie uitvoering wordt al met succes toegepast in grote woonprojecten, zoals het Hafenspark-Quartier in Frankfurt, de Rhein 740 Tower in Düsseldorf, het Pergolenviertel in Hamburg en "The Fizz II" in Freiburg. Naast de standaarduitvoering Lambda SA I biedt HUECK ook objectspecifieke speciale uitvoeringen voor projecten met bijzonder hoge eisen aan de geluidsisolatie.



Afbeelding 5: Hueck Lambda WS 090 SA I
(bron: Hueck)

HUECK PRESENTEERT DE UITBREIDING VAN HET MODULAIRE GEVELSYSTEEM TRIGON FS: "ONBESCHRIJFELIJK ELEGANTE" VOLLEDIG GLAZEN GEVEL HUECK TRIGON FS 050/060 SG

"Onmetelijk slank – ongelofelijk sterk – oneindig combineerbaar" worden nu aangevuld met "Onbeschrijfelijk elegant". Met HUECK Trigon FS 050/060 SG heeft Hueck System GmbH & Co. KG de succesvolle gevelconstructie HUECK Trigon FS 040/050/060 uitgebreid met een bijkomend structural glazing-systeem. Op BAU 2023 in München presenteert het aluminium systeemhuis uit Lüdenscheid een nieuwe volledig glazen gevel met een voeg van 22 millimeter, die – net als het hele modulaire systeem Trigon – indruk maakt door zijn grote flexibiliteit, economische verwerking en esthetiek. Het nieuwe structural glazing-systeem voldoet tegelijkertijd aan de strengste eisen inzake warmte-isolatie, inbraakveiligheid en geluidswering.

"Met de nieuwe, volledig glazen gevel spelen we niet alleen in op een wens die we vaak horen bij onze klanten, maar zetten we ook het concept van onze innovatieve gevelconstructie Trigon FS consequent voort", verklaart Johannes Driessen, Productmanager voor de gevelbranche bij HUECK. HUECK Trigon FS 050/060 SG is verkrijgbaar in frontbreedtes van 50 en 60 millimeter, en kan worden uitgevoerd als stijl-/regelwerk- en regelwerk-/regelwerkconstructie. Ook voor wat het draagvermogen betreft hebben de constructeurs van HUECK de nieuwe gevel uiterst flexibel vormgegeven. Met afgestemde inbouwdieptes van 50 tot 250 millimeter kan de doordachte constructie volgens het principe van modulaire bouwsystemen worden aangepast aan de respectievelijke vereisten. Een uitgekende constructie maakt paneelgewichten tot 800 kilogram mogelijk, zodat bijzonder grote ramen tot 3.000 x 5.000 millimeter en 2.500 x 3.300 millimeter bij valbeveiliging kunnen worden geplaatst. Zoals bij Trigon FS kan dit draagvermogen flexibel uitgebreid worden met slechts één klik, voor een hogere belastbaarheid van de paneelgewichten.

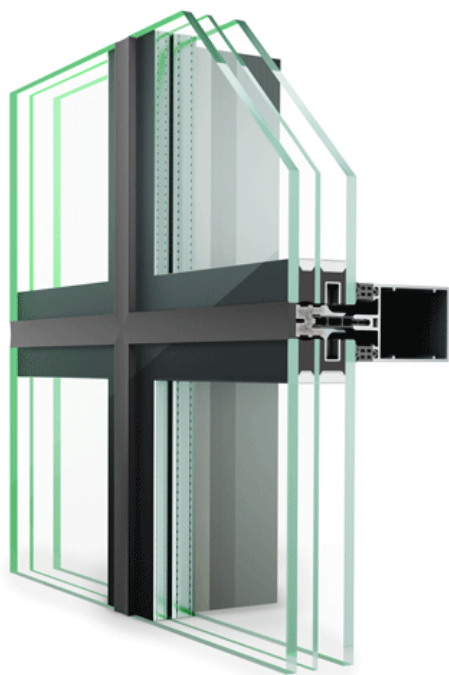
Zoals het gehele modulaire systeem voldoet ook de nieuwe, volledig glazen variant aan alle moderne eisen inzake energie-efficiëntie. Voor uiteenlopende behoeften is de sterk thermisch geïsoleerde gevelconstructie verkrijgbaar in twee warmte-isolatievarianten met een uniform afdichtingssysteem. "We zijn bij HUECK ook zeer trots op de alleen in het standaardstelsel te realiseren hoge geluidswering van maximaal 45 decibel", benadrukt Driessen. "Bovendien kan de volledig glazen gevel in dezelfde look als inbraakwerende gevel tot RC3 worden uitgevoerd." Ook de RC-geteste inbouwelementen uit de HUECK Lambda WS/DS-series kunnen probleemloos zonder zichtbare verschillen worden geïntegreerd.

Zoals altijd hebben de ingenieurs van HUECK niet alleen rekening gehouden met de architectonische esthetiek, maar ook met de economische verwerking van de volledig glazen modulaire systemen. "We hebben ook bij deze modulaire systemen het HUECK-concept van eenvoudige verwerking en seriecompatibiliteit op het hoogste niveau consequent doorgevoerd", aldus Driessen. Daartoe behoren de bijzonder eenvoudige montage door gepatenteerde zelfvergrendeling en het gebruik van dezelfde systeemcomponenten en onderdelen in alle series zoals accessoires, aanvullende profielen, hulpmiddelen en gereedschappen. "De constructie en verwerking hebben we zo op elkaar afgestemd dat de vervaardiging als stijl-/regelwerk en regel-/regelwerk met een uniforme combinatie gereedschappen mogelijk is." Dit alles wordt aangevuld met een uitgebreid programma van accessoires zoals zonweringen, gevelbeugels, variabele consoles en bekabeling. "Planners en architecten bieden we bovendien zeer omvangrijke documentatie aan, met nuttige statische voorberekeningen", licht Driessen nog toe.

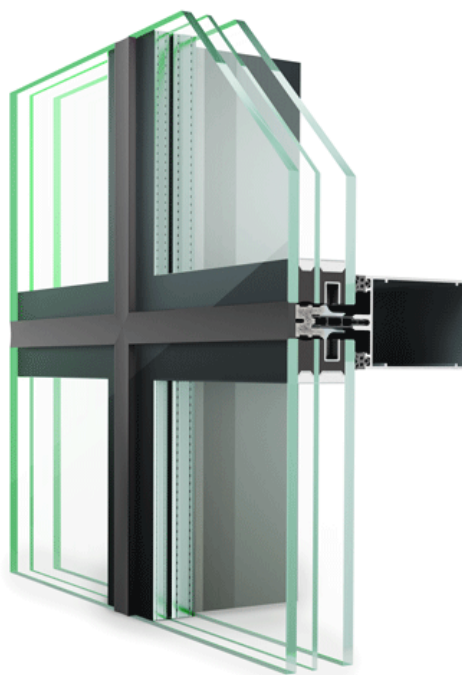
Zoals bij Trigon FS kunnen de SG-frontbreedtes bij uniforme buitengevels naar wens worden gecombineerd. Tegelijk is het modulaire systeem compatibel met het volledige HUECK-assortiment. Door

een gestandaardiseerd raster van zes millimeter kan ook deze nieuwe geveloplossing heel eenvoudig worden gecombineerd met de raam- en deurconstructies uit de HUECK Lambda WS/DS-series.

Naast flexibiliteit en veelzijdigheid voldoet HUECK Trigon FS 050/060 SG ook aan de duurzaamheidseisen, zoals die zijn geformuleerd in de bedrijfsfilosofie HUECK World Life Balance. "Met onze productconcepten willen we bijdragen aan een zuiniger en efficiënter gebruik van hulpbronnen", vat Driessen samen. "Tegelijk bieden we opdrachtgevers, ontwerpers en investeerders een betrouwbare basis om duurzame en voor subsidie in aanmerking komende bouwprojecten te ontwikkelen." Om die reden beschikken de raam- en deursystemen HUECK Lambda WS/DS 075/090 en de gevelsystemen HUECK Trigon FS en SG niet alleen over milieuproductverklaringen (EPD's), maar ook over het zilveren 'Cradle to Cradle'-duurzaamheidscertificaat.



Afbeelding 6: Hueck Trigon FS 050 SG regel-/regelwerk
(bron: Hueck)



Afbeelding 7: Hueck Trigon FS 060 SG stijl-/regelwerk
(bron: Hueck)

NIEUWE BRANDWERENDE PRODUCTONTWIKKELING HUECK TRIGON FS 050/060 FP30: COMPATIBEL EN COMBINEERBAAR MET ANDERE HUECK-SYSTEEMBOUWPAKKETTEN

Met de doordachte brandwerende serie HUECK Lava biedt HUECK System GmbH & Co. KG gecertificeerde brandwerende oplossingen tot de hoogste brandwerendheidsklasse in de bouw. Op BAU 2023 in München presenteert het aluminium systeemhuis uit Lüdenscheid niet alleen een reeks systeemuitbreidingen voor het beproefde systeem, maar ook de nieuwste productontwikkeling: De brandwerende gevelserie HUECK Trigon FS 050/060 FP30, die op dezelfde constructiebasis als de beproefde gevelserie HUECK Trigon FS is ontwikkeld.

Als uitbreiding op de HUECK Trigon FS-gevelconstructie is de nieuwe brandwerende vliesgevel HUECK Trigon FS 050/060 FP30 onderdeel van het modulaire systeem en daarmee optisch identiek met brandwerendheidsklasse 30. "De nieuwe brandwerende vliesgevel is gebaseerd op dezelfde constructie als het Trigon modulaire gevelsysteem", legt Johannes Driessen, HUECK productmanager voor de gevelsector, uit. "Afgezien van enkele noodzakelijke aanpassingen zetten we ook hier het concept van combineerbaarheid en compatibiliteit tussen onze modulaire systeemcomponenten consequent voort." De marktintroductie van de nieuwe brandwerende vliesgevel is gepland voor het komende jaar. "Het is ook de bedoeling om hem te combineren met geteste inzetelementen van onze beproefde HUECK Lava brandwerende serie", kondigt Driessen aan. "Hierbij kan niet alleen onze enkele, maar ook onze dubbele Lava brandwerende deur worden gebruikt."

Met HUECK Lava heeft het systeemhuis momenteel al een beproefde, gecertificeerde brand- en rookwerende oplossing voor vaste beglazing en deuren met brandwerendheidsklassen 30, 60 en 90 in het assortiment. Omdat het modulaire systeem in alle series met hetzelfde componentenconcept en een gelijk profiel werkt, biedt Lava net als bij de rookwering in alle brandbeveiligingsklassen een identiek uiterlijk. Door de gelijke lage bouwdiepte ziet de constructie er zelfs in de hoogste beschermingsklasse nog filigraan uit. "Met de huidige verdere ontwikkelingen en systeemuitbreidingen hebben wij ons, zoals altijd, georiënteerd op de suggesties en wensen van architecten en metaalbouwers", benadrukt Sebastian Manka, HUECK-productmanager voor de sector brandbeveiliging. Op BAU presenteert HUECK een voordelige en eenvoudige oplossing met inbraakwerendheid RC2 volgens EN 179/1125. Eveneens nieuw zijn enkele branddeuren en beglazingscombinaties van klasse RC3. Bovendien biedt HUECK fabrikanten nu een uitgebreide mogelijkheid tot testen in combinatie met geluidsisolatie voor het modulaire systeem Lava.



Afbeelding 8: HUECK Lava 77-30 CE (bron: HUECK)

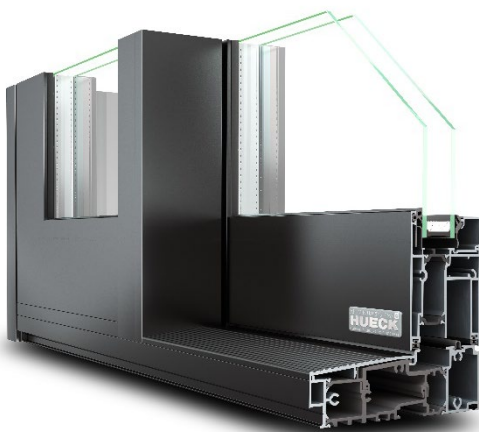
NOG MEER VRIJHEID IN VORMGEVING: NIEUW SCHEMA VOOR HEF-SCHUIFSYSTEEM HUECK VOLATO M+

Met grote glasoppervlakken en slanke gevels geeft het hef-schuifstelsel HUECK Volato M+ planners en architecten veel vrijheid bij de vormgeving. Op BAU 2023 presenteert het aluminium systeemhuis HUECK System GmbH & Co. KG de sterk thermisch geïsoleerde constructie met een nieuw ontwerp voor de integratie van bijzonder smalle vleugels.

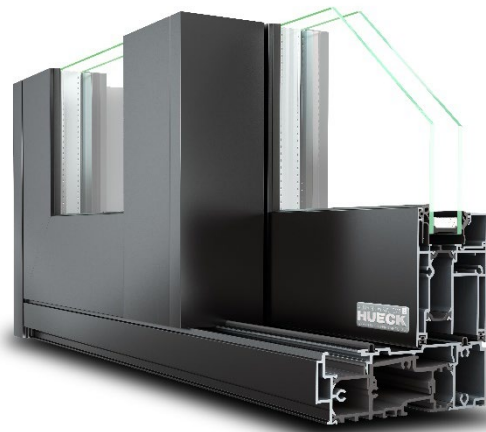
In de hedendaagse architectuur zijn transparantie en lichtovergoten ruimtes gewild. Met HUECK-schuifsystemen is dit eenvoudig en efficiënt te realiseren, omdat ze ook bij kleine gevelbreedtes grote formaten mogelijk maken. Naast de lichte schuifseries HUECK Volato SLS en Volato SLS CS heeft HUECK met het hef-schuifstelsel HUECK Volato M+ een constructie met zeer bijzondere dichtheid in haar programma. Ze is tevens geschikt voor toepassing op grote hoogtes, dus in esthetische vloeren en dakterrassen. Het modulaire systeem is getest volgens de veeleisende Britse CWCT-norm, die ook in veel andere landen buiten Engeland vereist is.

Geavanceerd hang- en sluitwerk zorgt bij deze schuifserie voor bijzonder bedieningscomfort door de inspanning die nodig is om de vleugel te openen te verminderen en de vleugel zachtjes te laten zakken. Voor nog soepeler openen en sluiten is voor de HUECK Volato M+ optioneel een elektrische hef-schuifaandrijving verkrijgbaar.

Het systeem kan worden uitgevoerd met verschillende railsystemen als enkele of dubbele hef-schuifdeur en als "monorail" met een vast paneel en een mobiele vleugel. De ingenieurs van HUECK hebben in het kader van de voortdurende verdere ontwikkeling van het modulaire systeem op verzoek van de markt nog een alternatief ontwikkeld: De nieuwe constructie maakt het mogelijk om ook bijzonder smalle vleugels te integreren in grote hef-schuifsystemen. Waar voorheen alleen rekening werd gehouden met grote vleugels tot 440 kg, zijn nu ook kleine vleugels tot 250 kg mogelijk. De HUECK Volato M+ kan worden gekoppeld aan het raam- en deurplatform HUECK Lambda WS/DS 075/090 en in de gevelconstructie HUECK Trigon FS worden ingebouwd.



Afbeelding 9: Hueck Volato M+ staande vleugel (bron: Hueck)



Afbeelding 10: Hueck Volato M+ twee sporen (bron: Hueck)

HUECK-SYSTEMEN VAN DUURZAME ALUMINIUMLEGERING HYDRO CIRCAL: GRONDSTOFBESPARENDE OPLOSSING VOOR DUURZAAM BOUWEN

De bouw en het gebruik van gebouwen dragen met een groot aandeel in de CO₂-uitstoot aanzienlijk bij aan de klimaatverandering. Met de duurzame aluminiumlegering Hydro Circal van 75 procent afgedankt aluminium biedt het aluminium systeemhuis HUECK System GmbH & Co. KG nu nieuwe mogelijkheden voor architecten en planners voor op de toekomst gericht, duurzaam en CO₂-arm bouwen.

"Vandaag de dag worden projectontwikkelaars, planologen en architecten steeds meer geconfronteerd met de uitdaging om met een holistische benadering zo milieuvriendelijk en hulpbronbesparend mogelijk te werken", aldus Thomas Leimkühler, hoofd van HUECK System Management. "Daarom hebben onze ontwerpers al bij de ontwikkeling van de HUECK-systeemoplossingen gelet op een efficiënt gebruik van grondstoffen, optimale recyclebaarheid, goede uitwisselbaarheid en uitbreidbaarheid achteraf en een lange levensduur." Niet voor niets hebben zowel het HUECK Lambda WS/DS 075/090 raam- en deurbouwpakket als het HUECK Trigon FS gevelsysteemoplossing EPD's en zijn beide ook zilver gecertificeerd volgens de strenge Cradle to Cradle (C2C) richtlijnen.

Na de eind februari afgeronde fusie met Hydro Building Systems (HBS) kan HUECK nu ook de bijzonder duurzame aluminiumlegering Hydro Circal in bouwprojecten aanbieden. Met minstens 75 procent is het aandeel hergebruikt end-of-life aluminium (post consumer scrap) in dit materiaal bijzonder hoog. Als onderdeel van een echte circulaire economie minimaliseert deze oplossing voor circulair bouwen de CO₂-impact over de gehele productlevenscyclus en levert daarmee een doorslaggevende bijdrage aan de verbetering van de milieubalans. De CO₂-voetafdruk van Hydro Circal is maximaal 2,3 kilogram CO₂ per kilogram aluminium.



Afbeelding 11: Logo Hydro Circal
(bron: HUECK)

"Aangezien er geen fysieke of chemische verschillen zijn met primair aluminium, kunnen we onze steden op lange termijn gebruiken als een enorme bron van grondstoffen via een intelligent ontworpen, duurzame circulaire economie", legt

Leimkühler uit. Deze consequente verwerking en recycling houdt niet alleen de grondstofvoorraden in stand, maar vermindert ook de milieueffecten van de bauxietwinning, voegt hij eraan toe.

"Als onderdeel van de uitgebreide duurzaamheidsstrategie van Hydro Building Systems en HUECK kunnen we bijdragen aan een nog zuiniger en efficiënter gebruik van grondstoffen. Bovendien onderscheidt Hydro Circal zich door het hoge recyclingaandeel van aluminium op de markt", vat Leimkühler samen. HUECK biedt daarmee gebouweigenaren, planners en investeerders een betrouwbare basis voor de planning van duurzame en subsidiabele bouwprojecten, waarvan de certificering volgens gangbare duurzaamheidstesten zoals LEED, DGNB of BREEAM ook wordt vereenvoudigd.